

REMA Hebeklemme CBTU mit beweglichem Zahnkreis.



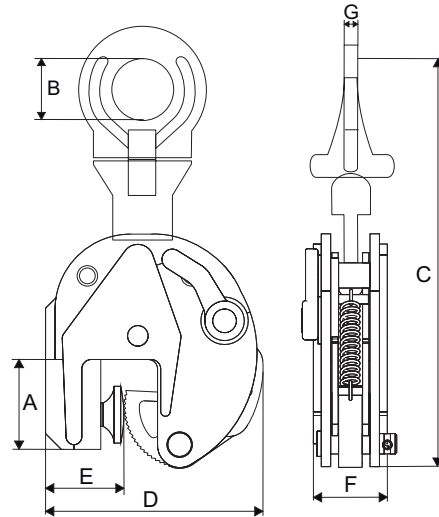
Die REMA Hebeklemme CBTU mit beweglichem Zahnkreis eignet sich zum sicheren Transport von Stahlplatten in vertikaler Position.

Merkmale

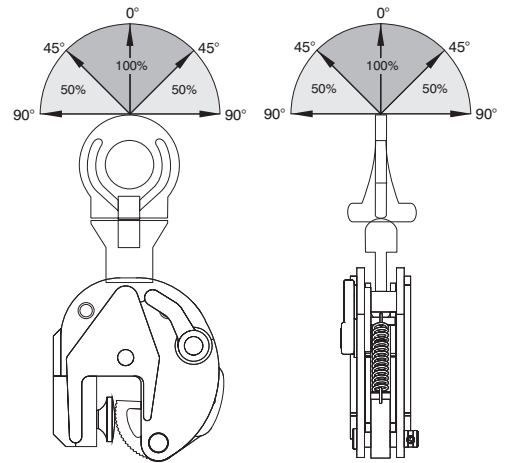
- Beweglicher Zahnkreis.
- Keine Mindestlast erforderlich.

Norm:

- EN12100-1/2, EN13155, AS4991, ASME-B30,20



Sichere Arbeitsbelastung bei Verwendung verschiedener Winkel



Typ	Tragfähigkeit (kg)	Maulweite (mm)	A (mm)	B (mm)	C (mm)	D (mm)	E (mm)	F (mm)	G (mm)	Gewicht (kg)	Artikel-Nr.
CBTU-0.25	250	0-13	53	30	200	110	50	38	10.5	2	3364100